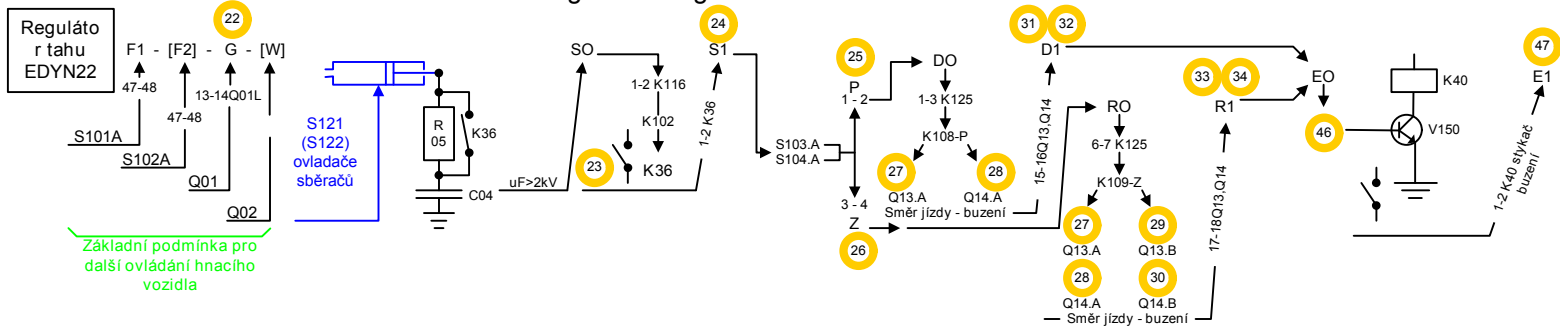
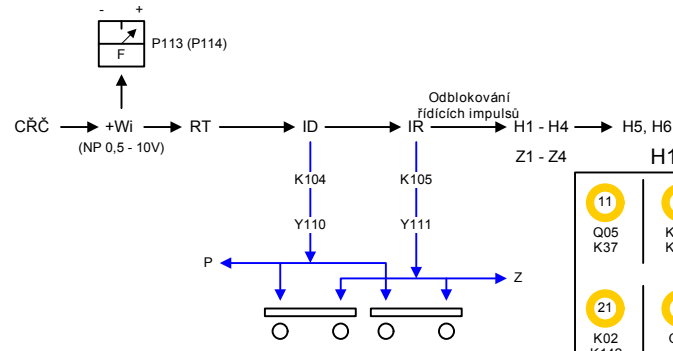
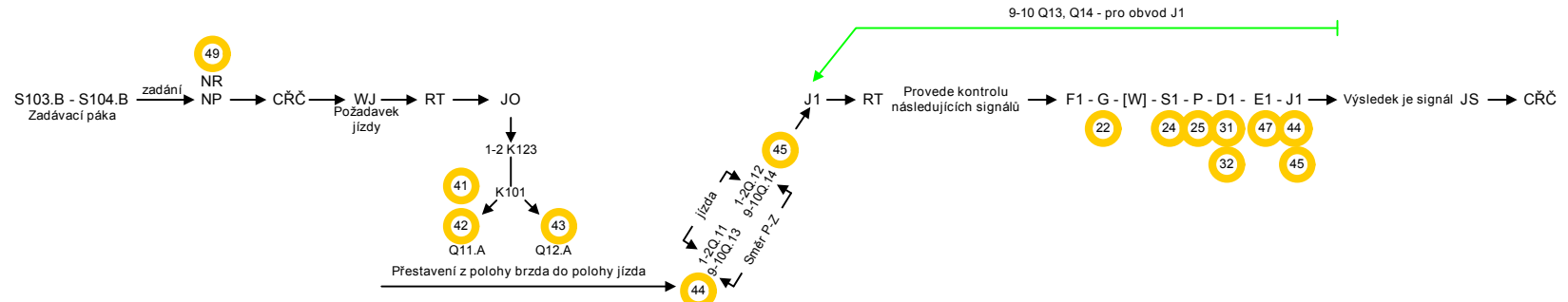


Pořadí signálů v regulátoru tahu a centrálním řídicím členu v režimu **JÍZDA ručně** řada 162, 163



Základní podmínka pro další ovládní hnacího vozidla



H121 - 122 Jízda „VPŘED“ před vznikem trakčního proudu										H121 - 122 Jízda „VPŘED“ po vzniku trakčního proudu									
11	12	13	14	15	16	17	18	19	20	11	12	13	14	15	16	17	18	19	20
Q05 K37	K117 K138	S502 K106	H271	A102 N	K140	K117	VN	Q11 Q12	Q01	Q05 K37	K117 K138	S502 K106	H271	A102 N	K140	K117	VN	Q11 Q12	Q01
21	22	23	24	25	26	27	28	29	30	21	22	23	24	25	26	27	28	29	30
K02 K142	Q01 G	K36 SO	K36 S1	P	Z	Q13.A	Q14.A	Q13.B	Q14.B	K02 K142	Q01 G	K36 SO	K36 S1	P	Z	Q13.A	Q14.A	Q13.B	Q14.B
31	32	33	34	35	36	37	38	39	40	31	32	33	34	35	36	37	38	39	40
Q13 D1	Q14 D1	Q13 R1	Q14 R1	Q11.B Q11.C	Q12.B Q12.C	Q11 - Q13 B	Q12 - Q14 B	1 - 2 XA	3 - 4 XB	Q13 D1	Q14 D1	Q13 R1	Q14 R1	Q11.B Q11.C	Q12.B Q12.C	Q11 - Q13 B	Q12 - Q14 B	1 - 2 XA	3 - 4 XB
41	42	43	44	45	46	47	48	49	50	41	42	43	44	45	46	47	48	49	50
K101 JO	Q11.A J	Q12.A J	Q11 - Q13 J1	Q12 - Q14 J1	K40 EO	K40 E1	K106	NR	DR	K101 JO	Q11.A J	Q12.A J	Q11 - Q13 J1	Q12 - Q14 J1	K40 EO	K40 E1	K106	NR	DR